

Правила хранения, ухода и эксплуатации мебели

Для поддержания надлежащего внешнего вида и долговечности мебели рекомендуется соблюдать следующие правила:

1. Мебель должна храниться и эксплуатироваться в сухих и теплых помещениях имеющих отопление и вентиляцию, при температуре не ниже + 2 С и не выше + 40 С при относительной влажности воздуха 45-70 % (ГОСТ 16371-93).
2. Следить, чтобы температура приборов или посуды, находящейся в контакте с поверхностью, не превышала + 120 С.
3. Не рекомендуется устанавливать мебель вблизи отопительных приборов и под прямые солнечные лучи.
4. Во избежание набухания щитов не допускать скопление воды на поверхностях мебельных изделий.
5. Беречь поверхность мебели от механических повреждений.
6. Уход за мебелью и лицевой фурнитурой осуществлять с помощью влажных тканей с применением специально предназначенных для этих целей чистящих и полирующих средств. После чего протирать насухо.
7. Не использовать для чистки средства содержащие абразивные материалы, эфиры и растворители.
8. Во избежание порчи фурнитуры (петли, ручки и др.) хранить пищевые кислоты в закрытых сосудах.
9. В случае перестановки мебели, следует полностью освободить изделие от посторонних предметов, вынуть выдвижные ящики и съемные полки. Во избежание поломки опор перемещать изделие необходимо над уровнем пола. При необходимости отрегулировать опоры и петли на створках.

Гарантии изготовителя

1. Предприятие - изготовитель гарантирует сохранность качественных показателей мебели, обусловленных ТУ 5610-001-11991614-2013, ТУ 5610-002-11991614-2013 в течение 24 месяцев со дня продажи при условии соблюдения потребителем правил изложенных в данной инструкции.
2. Срок службы 10 лет.
3. За механические повреждения, возникшие при транспортировке, сборке-установке или хранении, предприятие - изготовитель ответственности не несет.

Примечание

Предприятие оставляет за собой право замены лицевой и крепежной фурнитуры на более современную, без внесения изменений в данную инструкцию.

Уважаемые покупатели и сборщики мебели, просим заполнить данную анкету и передать схему сборки в магазин, или заполнить эту же анкету на сайте www.dialmebel.ru :

- 1) Обнаружены расхождения в размерах деталей:

- 2) Обнаружены несоответствие сверловки:

- 3) Обнаружено несоответствие фурнитуры:

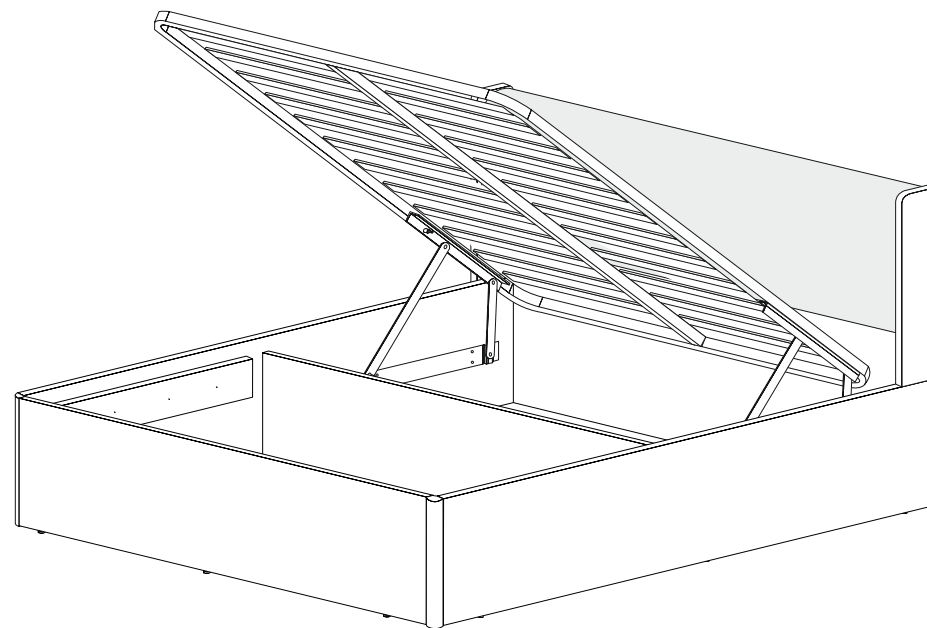
- 4) Прочие недочеты:

Инструкция по сборке, эксплуатации и уходу.

Кровать с подъемным механизмом арт. 037

Габаритные размеры 1,25 / 1,45 / 1,65 x 0,95 x 2,13

Короб ЛДСП, фасад ЛДСП, МДФ, экокожа



Мебельная фабрика ООО «ДИАЛ»

Кровать арт. 037-ПМ

Изготовлено в соответствии с ГОСТ 16371-2014.
Гарантия 24 месяца. Срок службы 10 лет. Дата изготовления на упаковке изделия.

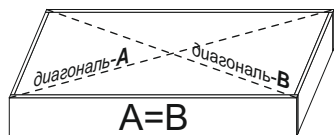
Россия, г. Пенза, ул. Антонова, 3
тел.: 8 (8412) 69-86-30, 69-86-31
dial_meb@mail.ru www.dialmebel.ru



Инструкция по сборке.



1. Внимательно изучить эскиз и инструкцию по сборке.
2. Разложить детали по секциям, согласно инструкции.
3. **При использовании шурупов обратите внимание на то, чтобы они не оказались слишком длинными или короткими.**
4. К боковым стяжкам (1) монтировать планки (2) по наметкам шурупами 4x30. Шурупы сильно не перетягивать, во избежание повреждения обратной стороны стяжек (1) (рис.1).
5. Соединить боковые стяжки (1) с центральной стяжкой (4) с помощью еврошурупов (рис.1).
6. К собранной части изделия монтировать низкий щиток (3) и кроватный профиль (5), используя эксцентрики (рис.1).
7. Перевернуть изделие лицевой частью вниз и замерить диагонали (они должны быть равны: +/- 2мм). К стяжкам (1,4) и щитку (3) прибить ХДФ-дно (11) и подпятники гвоздями 2x20. Подпятники прибиваются ограничительным ребром вовнутрь (рис.1).
8. Собрать головной щиток: скрепить щиток (6), стяжки (9,10), мягкую часть (8) и накладку (7) используя еврошурупы (рис.1).
9. Собранный щиток монтировать к стяжкам (1) с помощью еврошурупов (рис.1).
10. Прикрепить механизм подъёма МП-8 (13) к боковым стяжкам (1) используя винт 6.3x13 (рис.2).
11. Установить газовый лифт при поднятом каркасе с помощью шайб М8, гаек М8 и стопорных гаек М8 (рис.2).
12. Монтировать ортопед (12) к механизму подъёма МП-8 (13) через крайние отверстия с помощью болтов М8x40, шайб М8 и гаек М8 (рис.3).
Во избежание травм, механизм подъёма МП-8 (13) должен быть в разжатом состоянии.
13. Отрегулировать расположение механизма подъёма МП-8 (11) так, чтобы ортопед (12) не задевал головной и ножной щитки. Затем зафиксировать механизм подъёма МП-8 (11) шурупами 4x16 П/Ш (рис.2).
14. Готовое изделия необходимо устанавливать на ровную поверхность. В противном случае возможны несоответствие углов и перекос всего изделия.



измерение диагоналей секции

! ВО ИЗБЕЖАНИЕ ТРАВМ, !
! НЕ ПЫТАЙТЕСЬ СЖИМАТЬ ГАЗОВЫЙ ЛИФТ !

! ВНИМАНИЕ!!! !
! Вес матраса не должен превышать 35 кг !

! Срок службы мебели зависит от качества сборки, !
! поэтому рекомендуем доверить сборку профессионалам. !

Рис.2: 1. Монтаж механизма подъёма МП-8 (13) к боковым стяжкам (1)
2. Установка газового лифта на механизма подъёма МП-8 (13)

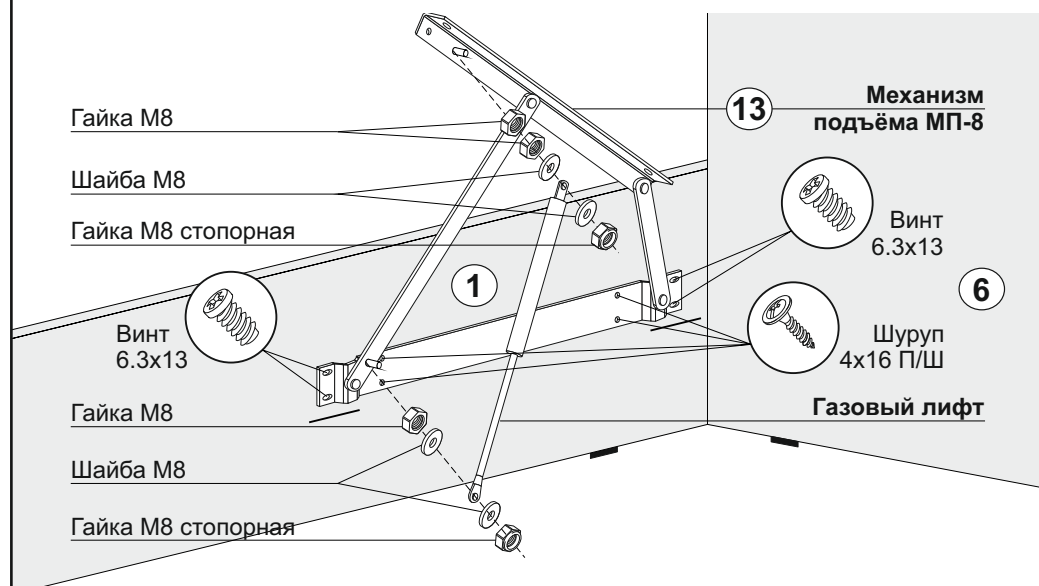
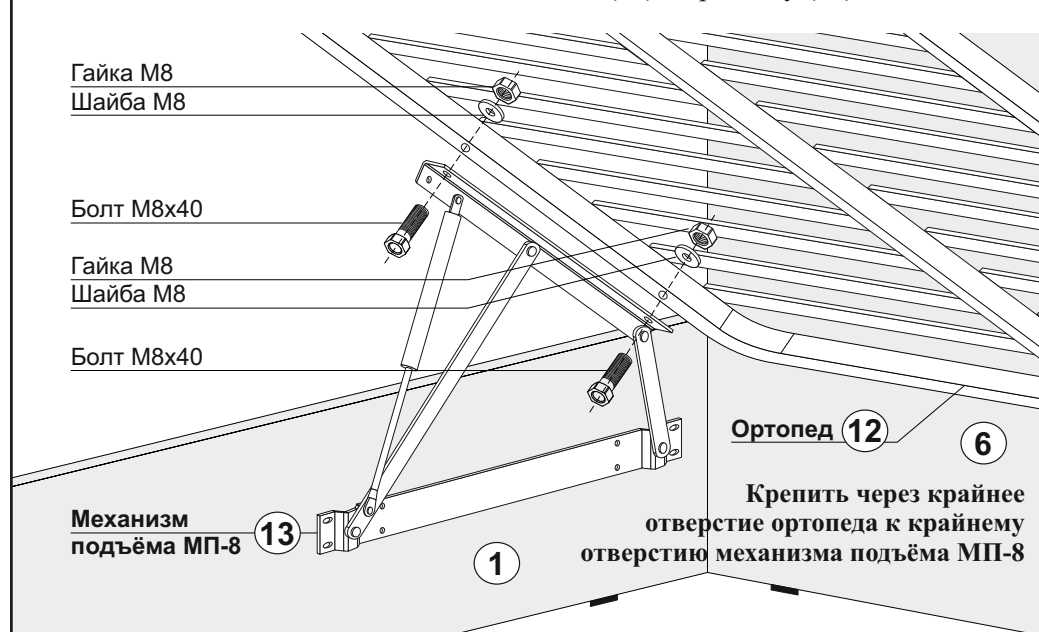


Рис.3: Монтаж механизма подъёма МП-8 (13) к ортопеду (12)



Необходимый инструмент

Евроключ 4.5	Отвертки	Молоток	Плоскогубцы	Электродрель	Уровень строит.	Изм. рулетка

Используемая фурнитура

Гвоздь 2x20	Еврошуруп 7x50	Шуруп 4x16	Шуруп 4x16 П/Ш	Шуруп 4x30	Винт 6.3x13	Болт М8x40	Эксцентрик 16 мм
Шайба М8	Гайка М8	Гайка М8 стопорная	Механизм подъёма МП-8	Уголок 30x40	Подпятник	Заглушка мебельная	

Кровать арт. 037

№	Название	Кол-во	Размер, мм		
			1,2 м	1,4 м	1,6 м
1	Стяжка боковая	2	2100 x 350	2100 x 350	2100 x 350
2	Планка	2	1000 x 120	1000 x 120	1000 x 120
3	Щиток низкий	1	1180 x 350	1380 x 350	1580 x 350
4	Стяжка центральная	1	1210 x 260	1410 x 260	1610 x 260
5	Профиль кроватный	2	350	350	350
6	Щиток головной	1	1210 x 900	1410 x 900	1610 x 900
7	Накладка	2	600 x 130	600 x 130	600 x 130
8	Щиток мягкий	1	1215 x 490	1415 x 490	1615 x 490
9	Стяжка	1	1210 x 170	1410 x 170	1610 x 170
10	Стяжка	2	68 x 170	68 x 170	68 x 170
11	Дно ХДФ	1	1228 x 1128	1428 x 1128	1628 x 1128
12	Ортопед	1			
13	Механизм подъёма МП-8	2			

